

Línea de Cocción Modular
EVO700 Cocina eléctrica 4 placas
cuadradas sobre horno eléctrico

ARTÍCULO # _____

MODELO # _____

NOMBRE # _____

SIS # _____

AIA # _____

**372018 (Z7ECEH4QE0)**Cocina eléctrica 4 placas
cuadradas (2,6kW cada una)
sobre horno eléctrico (6kW)**372129 (Z7ECEH4QEN)**Cocina por infrarrojos 4
placas (2,6 kW cada una)
cuadradas sobre horno
eléctrico (6 kW)**Descripción****Artículo No.** _____

Patatas de acero inoxidable regulables en altura hasta 50mm. 4 placas de 2,6kW de hierro fundido con termostato de seguridad, herméticamente selladas a la superficie de trabajo de una sola pieza. Cámara del horno con 3 niveles para albergar rejillas 2/1GN. Base del horno ranurada en hierro fundido. Paneles exteriores de la unidad en acero inoxidable con acabado Scotch Brite. Plano de trabajo en acero inoxidable extra robusto de 1,5 mm de espesor. Bordes laterales con ángulos rectos para un ajuste perfecto entre unidades.

Características técnicas

- Las cuatro placas cuadradas de hierro fundido de 2,6 kW están herméticamente selladas al top de una única pieza.
- El compartimento de la base es un horno estándar eléctrico, con un aislamiento térmico en la puerta.
- Horno con termostatos separados para los elementos de calentamiento de la parte superior y la inferior.
- Cámara del horno en acero inoxidable, con 3 niveles de guías para albergar recipientes 2/1 GN.
- Placa base del horno ranurada en acero esmaltado.
- El diseño especial del sistema de los mandos de control protege de la infiltración de agua.
- Protección contra el agua IPX 4.
- Termostato del horno regulable de 100°C a 300°C.

Construcción

- Todos los paneles exteriores son en acero inoxidable con acabado Scotch Brite.
- Plano de trabajo en acero inoxidable en una sola pieza prensada de 1,5 mm de espesor.
- Los bordes laterales de la máquina son en ángulo recto para una unión perfecta entre unidades, eliminando huecos y posibles infiltraciones de suciedad.

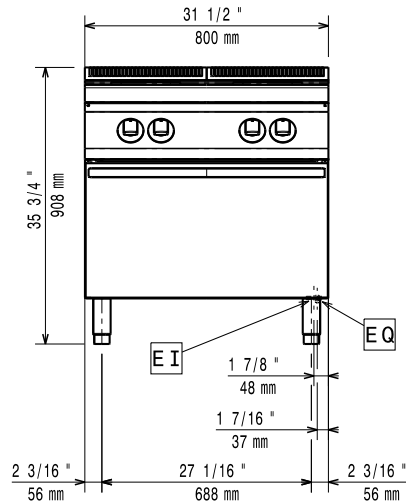
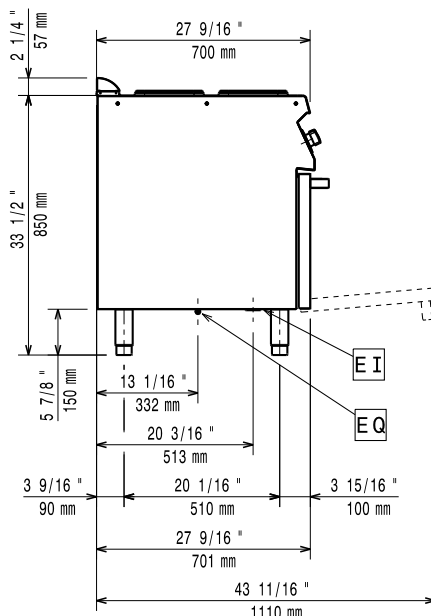
Aprobación: _____

accesorios incluidos

- 1 de Rejilla cromada 2/1GN para horno estático PNC 164250

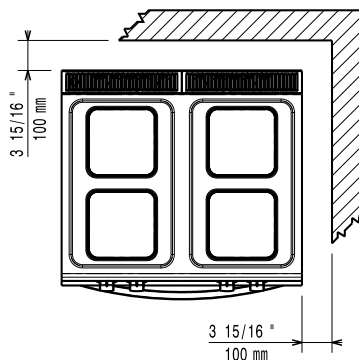
accesorios opcionales

- | | | | | | |
|--|------------|--------------------------|---|------------|--------------------------|
| • Rejilla cromada 2/1GN para horno estático (sólo para 372018) | PNC 164250 | <input type="checkbox"/> | • Columna de agua con brazo orientable (extensión para columna no incluida) (sólo para 372018) | PNC 206289 | <input type="checkbox"/> |
| • Kit de sellado de juntas (sólo para 372018) | PNC 206086 | <input type="checkbox"/> | • Extensión para columna de agua, línea 700 (sólo para 372018) | PNC 206291 | <input type="checkbox"/> |
| • Kit 4 ruedas, 2 giratorias con freno (EVO700/900). Es obligatorio instalarlas sobre la "base soporte para patas o ruedas" (sólo para 372018) | PNC 206135 | <input type="checkbox"/> | • Alzatina de humos 800mm (sólo para 372018) | PNC 206304 | <input type="checkbox"/> |
| • Kit de patas para marina (sólo para 372018) | PNC 206136 | <input type="checkbox"/> | • 2 paneles cobertura lateral para elementos monobloque (sólo para 372018) | PNC 206319 | <input type="checkbox"/> |
| • Zócalo frontal para instalación de obra, 800 mm (sólo para 372018) | PNC 206148 | <input type="checkbox"/> | • Base soporte para patas o ruedas, 800 mm (EVO700/900) - no incluye ni patas ni ruedas (sólo para 372018) | PNC 206367 | <input type="checkbox"/> |
| • Zócalo frontal para instalación de obra, 1000 mm (sólo para 372018) | PNC 206150 | <input type="checkbox"/> | • Base soporte para patas o ruedas, 1200 mm (EVO700/900) - no incluye ni patas ni ruedas (sólo para 372018) | PNC 206368 | <input type="checkbox"/> |
| • Zócalo frontal para instalación de obra, 1200 mm (sólo para 372018) | PNC 206151 | <input type="checkbox"/> | • Base soporte para patas o ruedas, 1600 mm (EVO700/900) - no incluye ni patas ni ruedas (sólo para 372018) | PNC 206369 | <input type="checkbox"/> |
| • Zócalo frontal para instalación de obra, 1600 mm (sólo para 372018) | PNC 206152 | <input type="checkbox"/> | • Panel trasero 800 mm (EVO700/900) (sólo para 372018) | PNC 206374 | <input type="checkbox"/> |
| • Pasamanos frontal 800 mm (sólo para 372018) | PNC 206167 | <input type="checkbox"/> | • Panel trasero 1000 mm (EVO700/900) (sólo para 372018) | PNC 206375 | <input type="checkbox"/> |
| • Travesaños de hierro fundido para hacer de una placa eléctrica una superficie única (sólo para 372018) | PNC 206168 | <input type="checkbox"/> | • Panel trasero 1200 mm (EVO700/900) (sólo para 372018) | PNC 206376 | <input type="checkbox"/> |
| • Zócalo frontal 800 mm (no para base refrigeradora/congeladora) (sólo para 372018) | PNC 206176 | <input type="checkbox"/> | • Mallas para chimenea, 400 mm (sólo para 372018) | PNC 206400 | <input type="checkbox"/> |
| • Zócalo frontal 1000 mm (no para base refrigeradora/congeladora) (sólo para 372018) | PNC 206177 | <input type="checkbox"/> | | | |
| • Zócalo frontal 1200 mm (no para base refrigeradora/congeladora) (sólo para 372018) | PNC 206178 | <input type="checkbox"/> | | | |
| • Zócalo frontal 1600 mm (no para base refrigeradora/congeladora) (sólo para 372018) | PNC 206179 | <input type="checkbox"/> | | | |
| • Apoyaplatos 800 mm (sólo para 372018) | PNC 206186 | <input type="checkbox"/> | | | |
| • Pasamanos frontal 1200 mm (sólo para 372018) | PNC 206191 | <input type="checkbox"/> | | | |
| • Pasamanos frontal 1600 mm (sólo para 372018) | PNC 206192 | <input type="checkbox"/> | | | |
| • Kit de 4 patas para instalación sobre zócalo obra (no para Parrillas monobloque de la línea 900) (sólo para 372018) | PNC 206210 | <input type="checkbox"/> | | | |
| • Pasamanos laterales, derecha e izquierda (sólo para 372018) | PNC 206240 | <input type="checkbox"/> | | | |
| • 2 zócalos laterales (sólo para 372018) | PNC 206249 | <input type="checkbox"/> | | | |
| • 2 zócalos laterales para instalación de obra (sólo para 372018) | PNC 206265 | <input type="checkbox"/> | | | |

Alzado

Lateral


EI = Conexión eléctrica
(energía)

EQ = Tornillo equipotencial

Planta

Eléctrico
Suministro de voltaje

372018 (Z7ECEH4QE0)

380-400 V/3 ph/50-60 Hz

372129 (Z7ECEH4QEN)

230 V/3 ph/50/60 Hz

Predispuesto para:

Total watos

16.4 kW

Info

Si el aparato está situado al lado o próximo a mobiliario sensible a la temperatura, se debería dejar un hueco de seguridad aproximado de 150 mm, o insertar un aislamiento térmico.

Temperatura de funcionamiento del horno

100 °C MIN; 300 °C MAX

Dimensiones de la cavidad del horno (ancho):

540 mm

Dimensiones de la cavidad del horno (alto):

300 mm

Dimensiones de la cavidad del horno (fondo):

650 mm

Peso neto

80 kg

Peso del paquete

372018 (Z7ECEH4QE0)

102 kg

372129 (Z7ECEH4QEN)

95 kg

Alto del paquete:

372018 (Z7ECEH4QE0)

1090 mm

372129 (Z7ECEH4QEN)

1140 mm

Ancho del paquete:

820 mm

Fondo del paquete:

860 mm

Volumen del paquete

372018 (Z7ECEH4QE0)

0.77 m³

372129 (Z7ECEH4QEN)

0.8 m³

Grupo de certificación:

372018 (Z7ECEH4QE0)

EH740

372129 (Z7ECEH4QEN)

N7CE1

Potencia placas frontales:

2.6 - 2.6 kW

Potencia de las placas posteriores

2.6 - 2.6 kW

Dimensiones de las placas frontales:

230x230 230x230

Dimensiones de las placas traseras

230x230 230x230